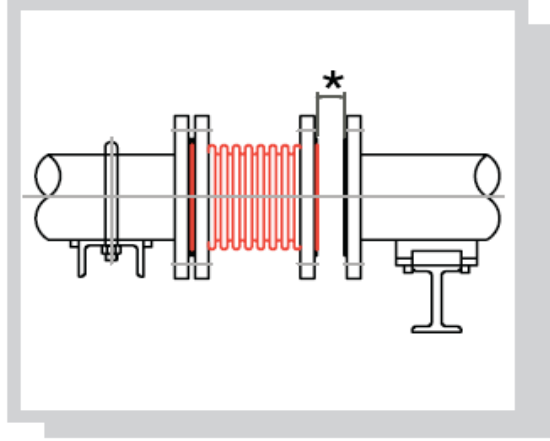


Kompansatörlerin müsaade edilebilir hareket sınırları içinde en avantajlı kullanımını mümkün kılmak amacıyla ön gergi işlemi uygulanmalıdır.



$$\text{Ön Gergi Miktarı (*)} = 0,5 [\Delta L T_{\max} - \Delta L T_{\min} - 0,5(-\Delta L)]$$

Örnek Hesaplama :

Boru Büyüklüğü	: DN150	Min. Çalışma Sıcaklığı	: -10 °C
Boru Uzunluğu	: 25 mt	Max. Çalışma Sıcaklığı	: 180 °C
Malzeme	: Karbon Çeliği		

Tablodan ;

-4 °C Uzama Miktarı	=	- 0,33 mm/mt x 25 mt =	-8,25 mm
180 °C Uzama Miktarı	=	+1,98 mm/mt x 25 mt =	+49,50 mm
Toplam Uzama	=	49,50 + 8,25 =	57,75 mm

Uzama Miktarı 60mm (-40/+20mm) olan bir kompansatör seçimi ile ;

$$\text{Ön Gergi Miktarı (*)} = 0,5 [49,5 - 8,25 - 0,5 \times 40] = 10,6 \text{ mm}$$